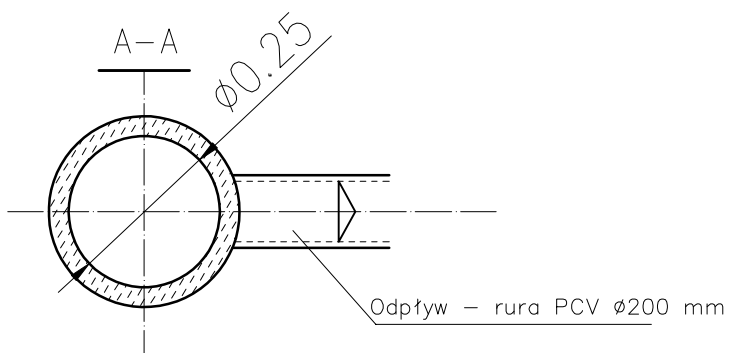
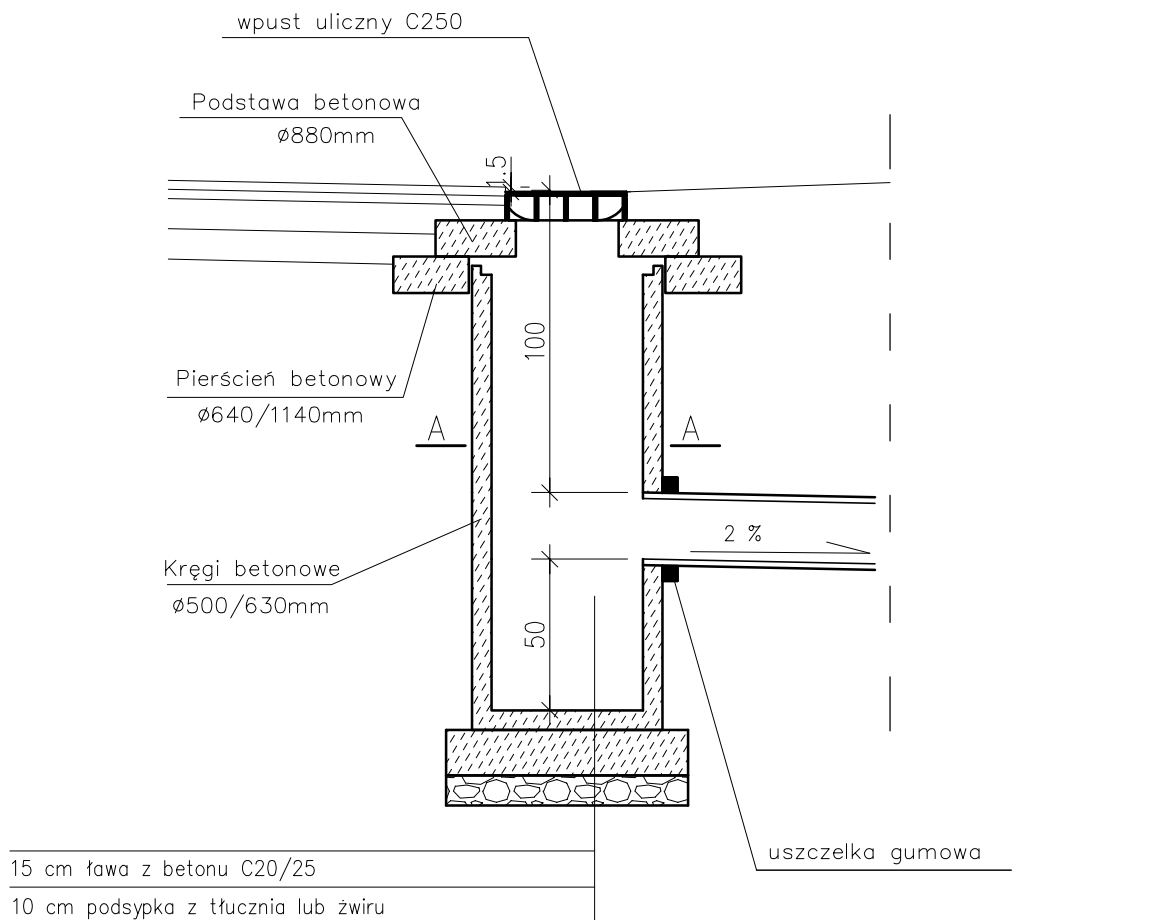


WPUST DESZCZOWY

SKALA 1:25



		ul. Jagiellońska 19 43-410 Kończyce Małe tel./fax (32) 435-89-08 tel. kom. 663-38-19-70, 603-24-06-20 e-mail: biuro@ml-design.pl, www.ml-design.pl		
BIURO INŻYNIERYJNE		Imię i Nazwisko	Nr upr.	Podpis
Projektant	<i>inż. Piotr Jakuszewski</i>	<i>602/01</i>		
Opracował	<i>mgr inż. Remigiusz Machej</i>	----		
Nazwa opracowania	PRZEBUDOWA DROGI : UL. PRZEDWIOŚNIE - JUTRZENKI W ZEBRZYDOWICACH W CELU WYDZIELENIA ŚCIEŻKI ROWEROWEJ		Data	<i>01. 2016 r.</i>
Inwestor	GMIMA ZEBRZYDOWICE UL.KS. JANUSZA 6, 43-410 ZEBRZYDOWICE		Skala	<i>1:25</i>
Nazwa rysunku	WPUST DESZCZOWY		Nr rys.	<i>11</i>